



SKA series

SKi A 系列電源模組保護器最大吸收雷擊波電流容量為 40kA, 內含過電流, 過熱保護, 失效指示, 歐式接線端子和遙控報警接點, 用於電源系統第二級保護, 最快的反應速度及強大雷電吸收能力, 可用於電腦機房, CNC 電腦機械, 工業機器人, 通信基地台, 電梯, 太陽能發電... 等等區段保護或中繼保護的場所.



A 系列限壓型電源保護器技術特性及安裝有關參數一覽表

| 規格、品種 | | A 系列電源保護器 | | |
|---------------------|---------|-------------------------|--------|------------------------|
| 型號 | | A150 | A275 | A385 |
| 測試標準 | | IEC 61643-1:1998 | | IEEE C62.41-1991 Cat.C |
| 最大連接交流工作電壓 | Uc | 150VAC | 275VAC | 385VAC |
| 壓敏電壓 (動作電壓) | U1mA | 240V | 430V | 680V |
| 額定電流量 (8/20 μS) | In | 20KA | | |
| 最大放電電流 (8/20 μS) | Imax | 40KA | | |
| 電壓保護水平 (8/20 μS) | 3KA | <470V | <820V | <1200V |
| | 20KA Up | <800V | <1500V | <2000V |
| 反應速度 | | <20nS | | |
| 工作溫度範圍 | | -40C TO 80C | | |
| 外殼顏色 | | 插件: 橘色 底座: 銀灰色 UL94 V-0 | | |
| 外殼防護等級 | | IP20 | | |
| 工作內容指示 | | 綠色旗標 | | |
| 安裝方法 | | 扣在對稱 35mm 軌道上 | | |
| 配線 | | | | |
| 相線、中線、地線 (最小) | | 3.5mm ² | | |
| 相線、中線、地線 (最大) | | 35mm ² | | |
| 接線端子螺釘的最大力量 | | 5NM | | |
| 認證種類 | | CE | | |



SKG series

SK G系列電源模組保護器最大吸收雷擊波電流容量為 60kA, 內含過電流, 過熱保護, 失效指示, 歐式接線端子和遙控報警接點, 用於電源系統 N-PE 保護.



G 系列限壓型電源保護器技術特性及安裝有關參數一覽表

| 規格、品種 | | G 系列電源保護器 | | |
|---------------------|------|--------------------|--------|------------------------|
| 型號 | | G255 | G350 | G440 |
| 測試標準 | | IEC 61643-1:1998 | | IEEE C62.41-1991 Cat.C |
| 最大連接交流工作電壓 | Uc | 255VAC | 350VAC | 440VAC |
| DC 直流擊穿電壓 | | 600V | 800V | 1000V |
| 額定電流量 (8/20 μS) | In | 30kA | | |
| 最大放電電流 (8/20 μS) | Imax | 60kA | | |
| 電壓保護水平 (8/20 μS) | 3kA | Up | | |
| | 20kA | | | |
| 反應速度 | | | | |
| 工作溫度範圍 | | -40C TO 80C | | |
| 外殼顏色 | | 插件: 藍色 底座: 銀灰色 | | UL94 V-0 |
| 外殼防護等級 | | IP20 | | |
| 工作內容指示 | | 綠色旗標 | | |
| 安裝方法 | | 扣在對稱 35mm 軌道上 | | |
| 配線 | | | | |
| 相線、中線、地線 (最小) | | 3.5mm ² | | |
| 相線、中線、地線 (最大) | | 35mm ² | | |
| 接線端子螺釘的最大力量 | | 5NM | | |
| 認證種類 | | CE | | |



SKD series

SKD 系列電源模組保護器最大吸收雷擊波電流容量為 40kA, 內含過電流, 過熱保護, 失效指示, 歐式接線端子和遙控報警接點, 最快的反應速度及強大雷電吸收能力, 最適用於太陽能直流發電保護的場所。



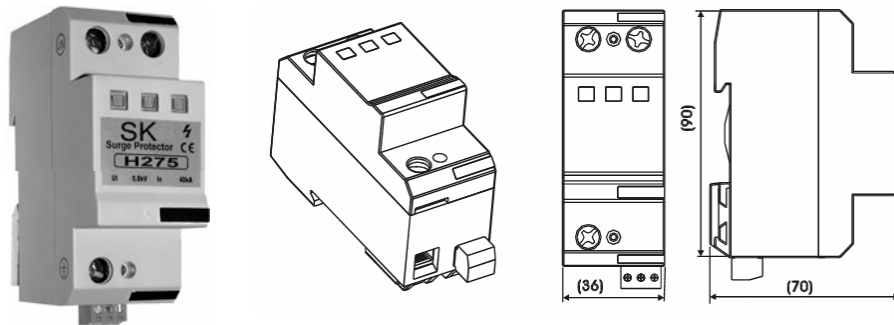
D 系列限壓型電源保護器技術特性及安裝有關參數一覽表

| 規格、品種 | | D 系列電源保護器 | | | |
|---------------------|------------------|--------------------|--------|------------------------|--------|
| 型號 | | D200 | D350 | D505 | D825 |
| 測試標準 | | IEC 61643-1:1998 | | IEEE C62.41-1991 Cat.C | |
| 最大連接直流工作電壓 | Uc | 200VDC | 350VDC | 505VDC | 825VDC |
| 壓敏電壓 (動作電壓) | U1mA | 240V | 430V | 680V | 1000V |
| 額定電流量 (8/20 μS) | In | 20kA | | | |
| 最大放電電流 (8/20 μS) | I _{max} | 40kA | | | |
| 電壓保護水平 (8/20 μS) | 3kA | <470V | <820V | <1200V | <2000V |
| | 20kA Up | <800V | <1500V | <2000V | <3500V |
| 反應速度 | | <20nS | | | |
| 工作溫度範圍 | | -40C TO 80C | | | |
| 外殼顏色 | | 插件: 橘色 底座: 銀灰色 | | UL94 V-0 | |
| 外殼防護等級 | | IP20 | | | |
| 工作內容指示 | | 綠色旗標 | | | |
| 安裝方法 | | 扣在對稱 35mm 軌道上 | | | |
| 配線 | | | | | |
| 相線、中線、地線 (最小) | | 3.5mm ² | | | |
| 相線、中線、地線 (最大) | | 35mm ² | | | |
| 接線端子螺釘的最大力量 | | 5NM | | | |
| 認證種類 | | CE | | | |



SKH series

SK H系列電源模組保護器最大吸收雷擊波電流容量為 80kA, 內含過電流, 過熱保護, 三段失效指示, 歐式接線端子和遙控報警接點, 用於電源系統第一, 二級保護, 最快的反應速度及強大雷電吸收能力, 可用於電腦機房, CNC 電腦機械, 工業機器人, 通信基地台, 電梯, 太陽能發電... 等等區段保護或中繼保護的場所.



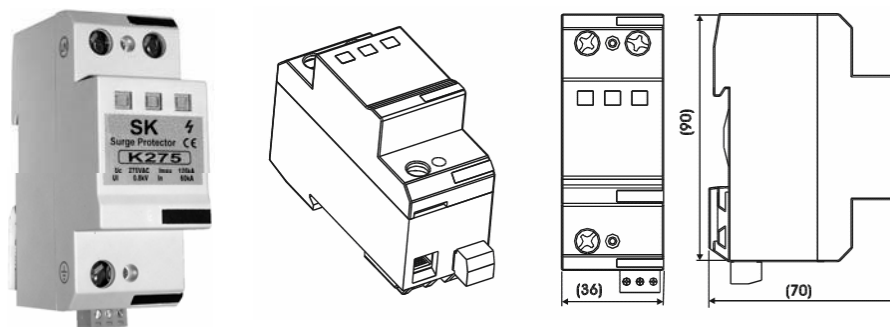
H 系列限壓型電源保護器技術特性及安裝有關參數一覽表

| 規格、品種 | | H 系列電源保護器 | | |
|---------------------|---------|-------------------|-------------------|------------------------|
| 型號 | | H150 | H275 | H385 |
| 測試標準 | | IEC 61643-1:1998 | | IEEE C62.41-1991 Cat.C |
| 最大連接交流工作電壓 | Uc | 150VAC | 275VAC | 385VAC |
| 壓敏電壓 (動作電壓) | U1mA | 240V | 430V | 620V |
| 額定電流量 (8/20 μS) | In | 50kA | | |
| 最大放電電流 (8/20 μS) | Imax | 80kA | | |
| 電壓保護水平 (8/20 μS) | 3kA | <450V | <720V | <1100V |
| | 20kA Up | <550V | <950V | <1250V |
| 反應速度 | | <20nS | | |
| 工作溫度範圍 | | -40C TO 80C | | |
| 外殼顏色 | | 銀灰色 UL94 V-0 | | |
| 外殼防護等級 | | IP20 | | |
| 工作內容指示 | | 三段失效指示綠色旗標 | | |
| 安裝方法 | | 扣在對稱 35mm 軌道上 | | |
| 配線 | | | | |
| 相線、中線、地線 (最小) | | 4mm ² | | |
| 相線、中線、地線 (最大) | | 35mm ² | 35mm ² | 35mm ² |
| 接線端子螺釘的最大力量 | | 5NM | | |
| 認證種類 | | CE | | |



SKK series

SK K 系列電源模組保護器最大吸收雷擊波電流容量為 120kA, 內含過電流, 過熱保護, 三段失效指示, 歐式接線端子和遙控報警接點, 用於電源系統第一級保護, 最快的反應速度及強大雷電吸收能力, 適用於高科技廠房, 電腦機房, 通信基地台, 電梯, 太陽能發電... 等等建築物入口電氣箱或區段保護的場所。



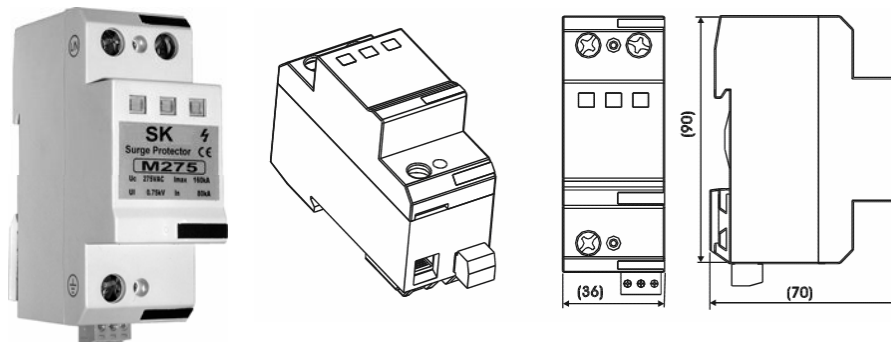
K 系列限壓型電源保護器技術特性及安裝有關參數一覽表

| 規格、品種 | | K 系列電源保護器 | | |
|---------------------|---------|-------------------|-------------------|------------------------|
| 型號 | | K150 | K275 | K385 |
| 測試標準 | | IEC 61643-1:1998 | | IEEE C62.41-1991 Cat.C |
| 最大連接交流工作電壓 | Uc | 150VAC | 275VAC | 385VAC |
| 壓敏電壓 (動作電壓) | U1mA | 240V | 430V | 620V |
| 額定電流量 (8/20 μS) | In | 70kA | | |
| 最大放電電流 (8/20 μS) | Imax | 120kA | | |
| 電壓保護水平 (8/20 μS) | 3KA | <400V | <710V | <1000V |
| | 20KA Up | <530V | <930V | <1200V |
| 反應速度 | | <20nS | | |
| 工作溫度範圍 | | -40C TO 80C | | |
| 外殼顏色 | | 銀灰色 UL94 V-0 | | |
| 外殼防護等級 | | IP20 | | |
| 工作內容指示 | | 三段失效指示綠色旗標 | | |
| 安裝方法 | | 扣在對稱 35mm 軌道上 | | |
| 配線 | | | | |
| 相線、中線、地線 (最小) | | 4mm ² | | |
| 相線、中線、地線 (最大) | | 35mm ² | 35mm ² | 35mm ² |
| 接線端子螺釘的最大力量 | | 5NM | | |
| 認證種類 | | CE | | |



SKM series

SK M 系列電源模組保護器擁有終極最大吸收雷擊波電流容量 160kA, 內含過電流, 過熱保護, 三段失效指示, 歐式接線端子和遙控報警接點, 用於電源系統第一級保護, 最快的反應速度及最強效雷電吸收效率, 適用於高科技廠房, 電腦機房, 通信基地台, 太陽能發電... 等等建築物入口電氣箱保護的場所.



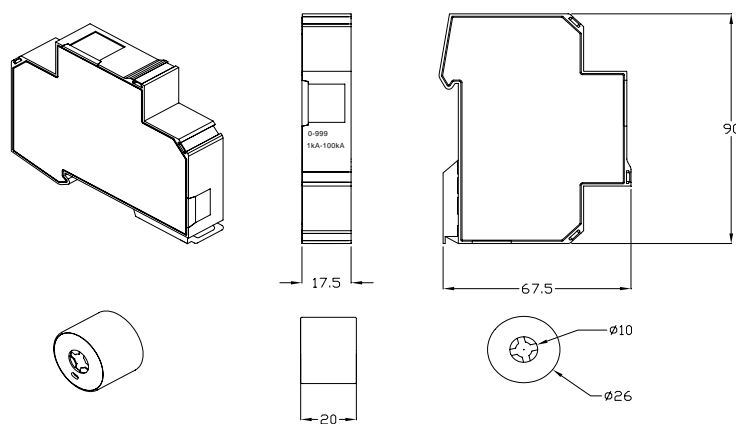
M 系列限壓型電源保護器技術特性及安裝有關參數一覽表

| 規格、品種 | | M 系列電源保護器 | | |
|---------------------|---------|-------------------|-------------------|------------------------|
| 型號 | | M150 | M275 | M385 |
| 測試標準 | | IEC 61643-1:1998 | | IEEE C62.41-1991 Cat.C |
| 最大連接交流工作電壓 | Uc | 150VAC | 275VAC | 385VAC |
| 壓敏電壓 (動作電壓) | U1mA | 240V | 430V | 620V |
| 額定電流量 (8/20 μS) | In | 90KA | | |
| 最大放電電流 (8/20 μS) | Imax | 160kA | | |
| 電壓保護水平 (8/20 μS) | 3KA | <400V | <700V | <1000V |
| | 20KA Up | <500V | <900V | <1150V |
| 反應速度 | | <20nS | | |
| 工作溫度範圍 | | -40C TO 80C | | |
| 外殼顏色 | | 銀灰色 UL94 V-0 | | |
| 外殼防護等級 | | IP20 | | |
| 工作內容指示 | | 三段失效指示綠色旗標 | | |
| 安裝方法 | | 扣在對稱 35mm 軌道上 | | |
| 配線 | | | | |
| 相線、中線、地線 (最小) | | 4mm ² | | |
| 相線、中線、地線 (最大) | | 35mm ² | 35mm ² | 35mm ² |
| 接線端子螺釘的最大力量 | | 5NM | | |
| 認證種類 | | CE | | |



LC-50

LC-50 型雷擊計數器用在雷電波形的電流幅值記錄。該產品採用電流感應原理，三位液晶顯示，記錄幅值在 300A~100kA 範圍的雷電流，其工作原理為計數器的電感探頭安裝在雷電流通過的導線上（一般為地線），當雷電流到來一次，電感探頭採集雷電電流信號，將電流信號轉化為電壓信號，經信號處理，送入計數器控制的顯示單元，記錄一次雷電流。當雷電流再次到來，再記錄一次雷電流，直至 999 次，歸零。

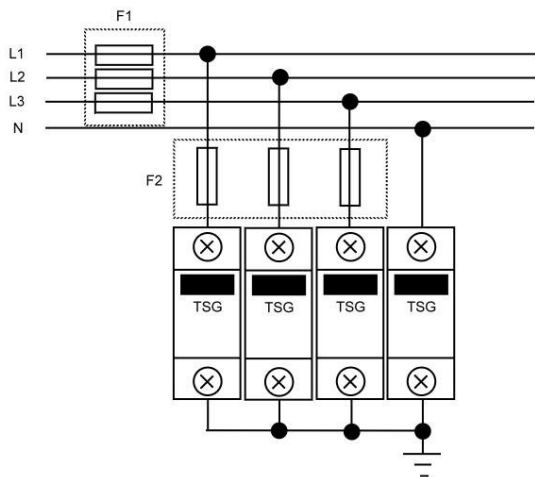


LC-50 雷擊突波計數器技術特性及安裝有關參數一覽表

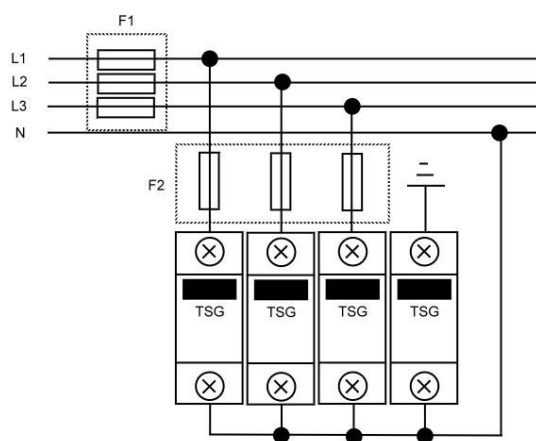
| 規格、品種 | LC-50 雷擊突波計數器 |
|--------------------|---|
| 計數起始電流 (8/20 μs 波) | 300A |
| 最大計數電流 (8/20 μs 波) | 100kA |
| 工作溫度範圍 | -40C TO 70C |
| 外殼顏色 | 紅色 UL94 V-0 |
| 外殼防護等級 | IP20 |
| 顯示動力來源 | 內含電池，無需外加電源 |
| 電池壽命 | 10 年 |
| 計數次數 | 0-999 |
| 安裝方法 | 標準 35mm 軌道安裝本體，將地線穿過電感，固定好，將感應電感與計數器本體連接好即可 |

SK 系列安裝圖

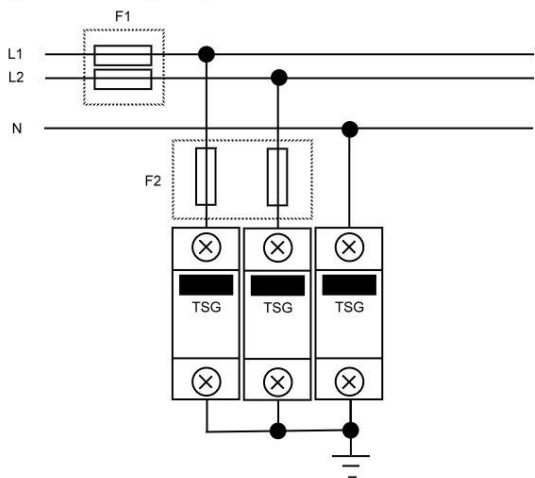
3Ph,4W+G,Wye



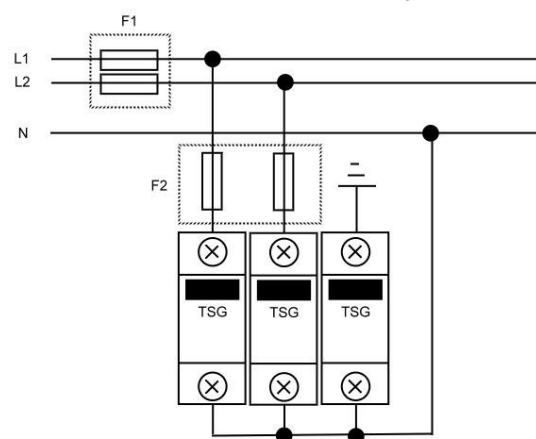
3Ph,4W+G,Wye



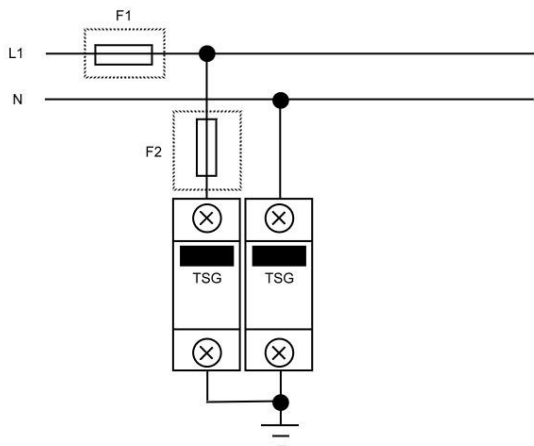
1Ph,3W+G,Wye



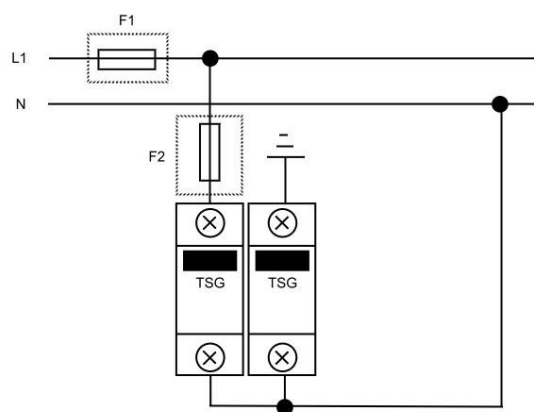
1Ph,3W+G,Wye



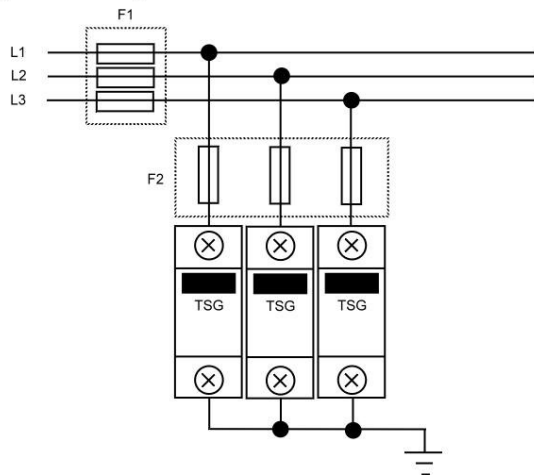
1Ph,2W+G,Wye



1Ph,2W+G,Wye



3Ph,3W+G,Delta



故障接點接線圖

TSG A,D,G SERIES

TSG H,K,M SERIES

